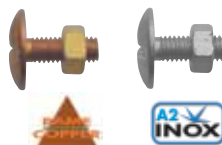




V

VITI PER LATTONERIA > SCREWS FOR TILING VIS POUR FERBLATERIE > SCHRAUBEN FÜR BLECHARBEITEN



VR-VI

Viti Inox e Rame
Stainless steel and copper screws
Vis Inox et Cuivre
Edelstahl und Kupfer Schraube



VDF

Viti doppio filetto > Screws double threaded
Vis double filet > Doppel Gewinde Schraube



CHIODI RAME



VI-TORX

Viti Inox Torx > Screw Inox Torx
Vis Inox Torx > Schrauben Inox Torx



VI-C

Viti Inox > Screw Inox
Vis Inox > Schrauben Inox



VIR-TORX

Viti Inox ramate Torx > Screw Inox copper coated
Vis Inox couivrées Torx > Innoxkupfer Torx Schrauben



VIR-C

Viti Inox ramate > Screw Inox copper coated
Vis Inox couivrées > Innoxkupfer Schrauben



VITDM-C

Viti Inox testa di moro > Screw Inox black head
Vis Inox Tête de negre > Schrauben Inox Dunkelbraun



VBI

Gambo Ø 5,3 mm. VBI e VBI-P taglio cacciavite. VBI-C e VBI-PC taglio combi.
Shank Ø 5,3 mm. VBI & VBI-P screw driver slot. VBI-C & VBI-PC combi slot.
Tige Ø 5,3 mm, VBI et VBI-P en croix. VBI-C et VBI-PC combi.
Shaft Ø 5,3 mm, VBI und VBI-P Kreuzschlitz. VBI-C und VBI-PC combi.



VBR

Gambo Ø 5,3 mm, VBR e VBR-P taglio cacciavite. VBR-C e VBR-PC taglio combi.
Shank Ø 5,3 mm, VBR & VBR-P screw driver slot. VBR-C & VBR-PC combi slot.
Tige Ø 5,3 mm, VBR et VBR-P à fente. VBR-C et VBR-PC combi.
Shaft Ø 5,3 mm, VBR und VBR-P Schraubenzieherschlitz.

> Materiale > Material > Matériel > Material



Acciaio zincato bianco
White zinc plated steel
Acier zingué blanc
Blau/Weiß Verzinkter Stahl



Inox A2 AISI 304



Rame
Copper
Cuivre
Kupfer



SCHEDA TECNICA TECHNICAL DATA SHEET FICHE TECHNIQUE TECHNISCHES DATENBLATT

> Applicazioni > Applications > Applications > Anwendungen



Edilizia Civile Leggera
Light Building Construction
Construction Civile Legère
Leichtes Zivilbauwesen



Edilizia Industriale Leggera
Light Industrial Construction
Construction Industriel Legère
Leichtes Industriellbauwesen



Settore Elettrico Leggero
Light Electricity Area
Secteur Electric Legèr
Leichtes Elektrischenwesen



Settore Idraulico e Lattoneria
Hydraulic and Tiling Area
Secteur Hydraulique et Ferblanterie
Leicht Hydraulikwesen
und Blecharbeiten



Ambiente Urbano Medio Inquinamento
Middle Urban Pollution
Moyenne Pollution en Ville
Mittlere Stadtverschmutzung



Presenza d'acqua
Water in place
Eau sur place
Wasser in Platz



Ambiente Urbano
Alto Inquinamento
Heavy Urban Pollution
Pollution en Ville importante
Starke Stadtverschmutzung



Ambiente Industriale
Industry Area
Zone Industrielle
Industriebereich



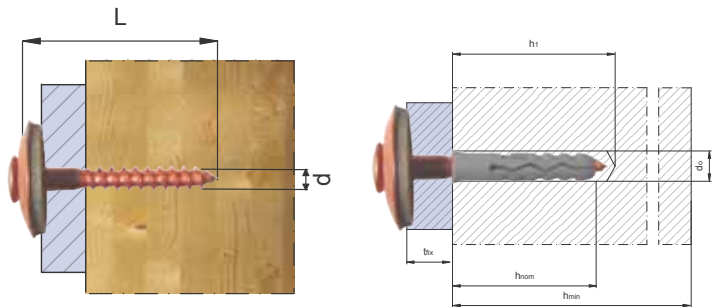
Calcestruzzo C20/25
Concrete C20/25
Beton C20/25
Beton C20/25



Legno
Wood
Bois
Holz

> Dati tecnici > Technical data > Données techniques > Technische Angaben

LEGEND	d [mm]	Diametro filettatura > Thread diameter Diamètre du filetage > Gewindedurchmesser
	dxL [mm]	Diametro filettatura per lunghezza > Thread diameter for length Diamètre du filetage pour longueur Gewindedurchmesser für Länge
	L [mm]	Lunghezza totale > Total length Longueur > Totallänge
	Ø [mm]	Diametro borchia > Stud diameter Diamètre de bossette > Buckeldurchmesser



CHIODI RAME



Chiodi in rame per lattoneria. > Copper nails > Clous en cuivre > Kupfer Nägel



CODICE CODE	ARTICOLO ITEM	LUNGHEZZA TOTALE TOTAL LENGTH		Kg
		L [mm]		
CHIODI > NAILS				
970019	CHIODI RAME > COPPER NAILS	30		2,5
970002	CHIODI RAME > COPPER NAILS	40		2,5
970007	CHIODI RAME > COPPER NAILS	50		2,5
970027	CHIODI RAME > COPPER NAILS	60		2,5
970003	CHIODI RAME > COPPER NAILS	70		2,5
970006	CHIODI RAME > COPPER NAILS	80		2,5

VR-VI



Viti Inox e Rame
Stainless steel and copper screws
Vis Inox et Cuivre
Edelstahl und Kupfer Schraube



CODICE CODE	ARTICOLO ITEM	Ø FILETTATURA THREAD Ø		DIAMETRO FILETTATURA X LUNGHEZZA THREAD DIAMETER X LENGHT		LUNGHEZZA TOTALE TOTAL LENGTH		Ø BORCHIA STUD Ø	
		d [mm]		dxL [mm]		L [mm]		Ø [mm]	
697010	VR 20	M6		6 x 16		16		18	
697013	VR 20	M6		6 x 16		16		18	
697011	VI 20	M6		6 x 16		16		18	
697023	VI 20	M6		6 x 16		16		18	



VDF



Viti doppio filetto > Screws double threaded
Vis double filet > Doppel Gewinde Schraube



CODICE CODE	ARTICOLO ITEM	DIAMETRO FILETTATURA X LUNGHEZZA THREAD DIAMETER X LENGHT	LUNGH.TOT. TOT LENGTH	Nr.
	VDF	dxL [mm]	L [mm]	
697020	VDF 80	M8 x 9	80	250
697030	VDF 95	M8 x 9	95	250
697034	VDF 140	M8 x 9	140	250
697036	VDF 160	M8 x 9	160	250
697038	VDF 180	M8 x 9	180	250
697040	TBB 10 x 60	Ø 10	60	500
702110	TBBF 10 x 60	Ø 10	60	100
702116	TBBF 10 x 135	Ø 10	135	100
702117	TBBF 10 x 160	Ø 10	160	100
702118	TBBF 10 x 180	Ø 10	180	100

VI-TORX



Viti Inox Torx > Screw Inox Torx
Vis Inox Torx > Schrauben Inox Torx



CODICE CODE	ARTICOLO ITEM	Ø FILETTATURA THREAD Ø	LUNGH.TOT. TOT LENGTH	Ø BORCHIA STUD Ø	TORX	Nr.
	VI-TORX	d [mm]	L [mm]	Ø [mm]		
698461	VI-TORX 35	4,5	35	20	T20	200
698462	VI-TORX 45	4,5	45	20	T20	200

VIR-TORX



Viti Inox ramate Torx > Screw Inox coppered Torx
Vis Inox couvrées Torx > Innoxkuper Torx Schrauben



CODICE CODE	ARTICOLO ITEM	Ø FILETTATURA THREAD Ø	LUNGH.TOT. TOT LENGTH	Ø BORCHIA STUD Ø	TORX	Nr.
	VIR-TORX	d [mm]	L [mm]	Ø [mm]		
698471	VIR-TORX 35	4,5	35	20	T20	200
698472	VIR-TORX 45	4,5	45	20	T20	200

VI-C



Viti Inox > Screw Inox
Vis Inox > Schrauben Inox



CODICE CODE	ARTICOLO ITEM	Ø FILETTATURA THREAD Ø	LUNGH.TOT. TOT LENGTH	Ø BORCHIA STUD Ø	Nr.
	VI-C	d [mm]	L [mm]	Ø [mm]	
698448	VI-C 3515	4,5	35	15	100
698449	VI-C 4515	4,5	45	15	100
698455	VI-C 3520	4,5	35	20	100
698456	VI-C 4520	4,5	45	20	100

VI TDM - C



Viti Inox testa di moro
Screw Inox black head
Vis Inox tete de negre
Schrauben Inox Dunkelbraun



CODICE CODE	ARTICOLO ITEM	Ø FILETTATURA THREAD Ø	LUNGH.TOT. TOT LENGTH	Ø BORCHIA STUD Ø	Nr.
	VI TDM - C	d [mm]	L [mm]	Ø [mm]	
698457	VI TDM-C 3520	4,5	35	20	100
698458	VI TDM-C 4520	4,5	45	20	100

VIR-C



Viti Inox ramate > Screw Inox coppered
Vis Inox couvrées > Innoxkuper Schrauben



CODICE CODE	ARTICOLO ITEM	Ø FILETTATURA THREAD Ø	LUNGH.TOT. TOT LENGTH	Ø BORCHIA STUD Ø	Nr.
	VIR-C	d [mm]	L [mm]	Ø [mm]	
698451	VIR-C 3515	4,5	35	15	100
698453	VIR-C 4515	4,5	45	15	100
698454	VIR-C 3520	4,5	35	20	100
698452	VIR-C 4520	4,5	45	20	100



SCHEDA TECNICA TECHNICAL DATA SHEET FICHE TECHNIQUE TECHNISCHES DATENBLATT

VBR



Viti per lattoneria
Screws for tiling
Vis pour ferblaterie
Schrauben für Blecharbeiten

Gambo Ø 5,3 mm, VBR e VBR-P taglio cacciavite. VBR-C e VBR-PC taglio combi.
Shank Ø 5,3 mm, VBR & VBR-P screw driver slot. VBR-C & VBR-PC combi slot.
Tige Ø 5,3 mm, VBR et VBR-P à fente. VBR-C et VBR-PC combi.
Shaft Ø 5,3 mm, VBR und VBR-P Schraubenziehschlitz.



CODICE CODE	ARTICOLO ITEM	Ø FILETTATURA THREAD Ø	LUNGH. TOT. TOT LENGTH	Ø BORCHIA STUD Ø	
	VBR	d [mm]	L [mm]	Ø [mm]	Nr.
697050	VBR 35 *	5,3	35	24	200
697060	VBR 45 *	5,3	45	24	200
	VBR - P	d [mm]	L [mm]	Ø [mm]	Nr.
697235	VBR-P 35 *	5,3	35	17,5	200
697245	VBR-P 45 *	5,3	45	17,5	200
697260	VBR-P 60 *	5,3	60	17,5	200
697270	VBR-P 70 *	5,3	70	17,5	200
697280	VBR-P 80 *	5,3	80	17,5	200
697300	VBR-P 100 *	5,3	100	17,5	200
697320	VBR-P 120 *	5,3	120	17,5	100
	VBR - C	d [mm]	L [mm]	Ø [mm]	Nr.
697135	VBR-C 35	5,3	35	24	200
697145	VBR-C 45	5,3	45	24	200
697160	VBR-C 60	5,3	60	24	200
697170	VBR-C 70	5,3	70	24	200
697180	VBR-C 80	5,3	80	24	100
697200	VBR-C 100	5,3	100	24	100
697220	VBR-C 120	5,3	120	24	100
	VBR - PC	d [mm]	L [mm]	Ø [mm]	Nr.
697335	VBR-PC 35	5,3	35	17,5	200
697345	VBR-PC 45	5,3	45	17,5	200
697360	VBR-PC 60	5,3	60	17,5	200
697370	VBR-PC 70	5,3	70	17,5	200
697380	VBR-PC 80	5,3	80	17,5	200
697400	VBR-PC 100	5,3	100	17,5	200
697420	VBR-PC 120	5,3	120	17,5	100

VBI



Gambo Ø 5,3 mm, VBI e VBI-P taglio cacciavite. VBI-C e VBI-PC taglio combi.
Shank Ø 5,3 mm, VBI & VBI-P screw driver slot. VBI-C & VBI-PC combi slot.
Tige Ø 5,3 mm, VBI et VBI-P en croix. VBI-C et VBI-PC combi.
Shaft Ø 5,3 mm, VBI und VBI-P Kreuzschlitz. VBI-C und VBI-PC combi.



AISI 304



CODICE CODE	ARTICOLO ITEM	Ø FILETTATURA THREAD Ø	LUNGH. TOT. TOT LENGTH	Ø BORCHIA STUD Ø	
	VBI	d [mm]	L [mm]	Ø [mm]	Nr.
698050	VBI 35 *	5,3	35	24	200
698060	VBI 45 *	5,3	45	24	200
	VBI - P	d [mm]	L [mm]	Ø [mm]	Nr.
698235	VBI-P 35 *	5,3	35	17,5	200
698245	VBI-P 45 *	5,3	45	17,5	200
698270	VBI-P 70 *	5,3	70	17,5	200
698280	VBI-P 80 *	5,3	80	17,5	200
698300	VBI-P 100 *	5,3	100	17,5	200
698320	VBI-P 120 *	5,3	120	17,5	200
	VBI - C	d [mm]	L [mm]	Ø [mm]	Nr.
698055	VBI-C 35	5,3	35	24	200
698065	VBI-C 45	5,3	45	24	200
698071	VBI-C 60	5,3	60	24	200
698076	VBI-C 70	5,3	70	24	200
698081	VBI-C 80	5,3	80	24	100
698105	VBI-C 100	5,3	100	24	100
	VBI - PC	d [mm]	L [mm]	Ø [mm]	Nr.
698335	VBI-PC 35	5,3	35	17,5	200
698345	VBI-PC 45	5,3	45	17,5	200
698360	VBI-PC 60	5,3	60	17,5	200
698370	VBI-PC 70	5,3	70	17,5	200
698380	VBI-PC 80	5,3	80	17,5	200
698400	VBI-PC 100	5,3	100	17,5	200
698412	VBI-PC 120	5,3	120	17,5	200

* Misure ad esaurimento > Lengths end production > Longueurs fin production > Länge am der ende Produktion